


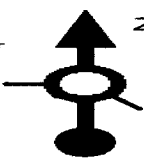
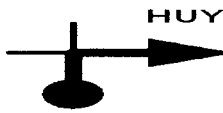
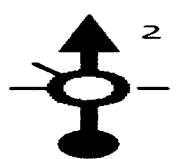
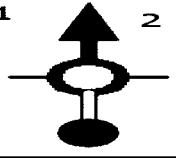



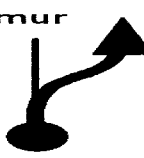

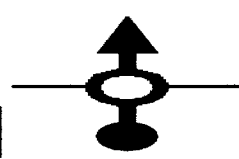
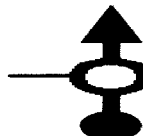
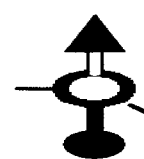

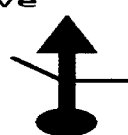
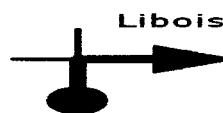
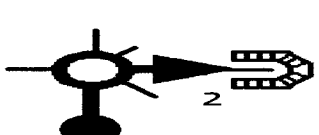

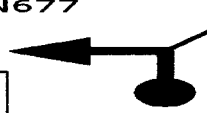
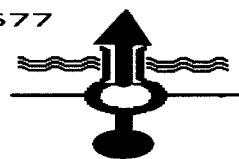
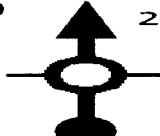
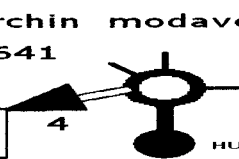
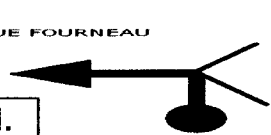





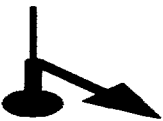

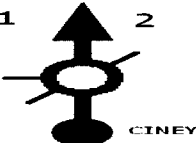
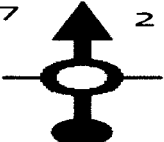





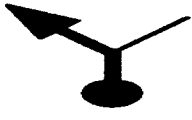


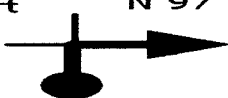
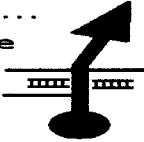



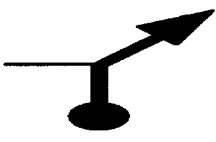









Part.0,0	Tot. 0,0
DEBUT  J.V.M.	
1.	
Part.0,2	Tot. 1,0
E 25 Suivre Namur 	
4.	
Part.3,1	Tot. 7,1
E 42 Namur 	
7.	
Part.0,1	Tot. 11,4
N677 JUSQU'AU PONT DE FLEMALLE 	
10.	
Part.0,4	Tot. 18,1
N 90 Jusqu'à HUY 	
13.	
Part.11,6	Tot. 33,7
N90 	
16.	
Part.0,5	Tot. 38,4
N641 	
19.	
Part.1,5	Tot. 46,7
Rue Du Dr J. OLYFF  MARCHIN	
22.	
Part.2,5	Tot. 51,3
TAHIER HAVELANGE MODAVE EVELETTE  GOESNES	
25.	

Part.0,3	Tot. 0,3
	
2.	
Part.1,9	Tot. 2,9
E 42 Namur 	
5.	
Part.3,9	Tot. 11,0
FLEMALLE SORTIE 	
8.	
Part.0,5	Tot. 11,9
	
11.	
Part.0,9	Tot. 19,0
	
14.	
Part.3,8	Tot. 37,5
N90 	
17.	
Part.4,9	Tot. 43,3
MARCHIN 	
20.	
Part.1,2	Tot. 47,9
Modave Vyle Tharoul 	
23.	
Part.1,5	Tot. 52,8
Evelette Libois 	
26.	

Part.0,5	Tot. 0,8
	
3.	
Part.1,1	Tot. 4,0
E 42 Namur 	
6.	
Part.0,3	Tot. 11,3
N677 	
9.	
Part.5,8	Tot. 17,7
N 677 	
12.	
Part.3,1	Tot. 22,1
N90 	
15.	
Part.0,4	Tot. 37,9
Marchin modave N641  HUY	
18.	
Part.1,9	Tot. 45,2
RUE FOURNEAU 	
21.	
Part.0,9	Tot. 48,8
Havelange 	
24.	
Part.2,1	Tot. 54,9
Evelette  LIBOIS	
27.	

Part.1,8	Tot. 56,7
RUE DU BATY	
	
28.	Evelette
Part.0,2	Tot. 57,2
(HAVELANGE) N983	
	
31.	EVELETTE
Part.0,7	Tot. 61,2
" Départ des promenades "	
	
34.	FLOSTOY
Part.0,7	Tot. 65,0
Bâtiment agricole	
	
37.	
Part.0,2	Tot. 67,5
Rue de Champion	
	
40.	
Part.5,0	Tot. 74,5
N921 2	
	
43.	CINEY
Part.0,2	Tot. 75,7
N957 2	
	
46.	
Part.0,8	Tot. 78,6
N 949	
	
49.	
Part.0,1	Tot. 81,8
Conneux N925	
	
52.	

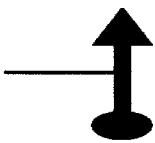
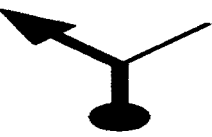




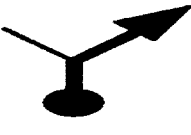
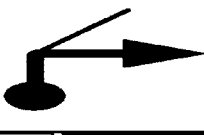

Part.0,2	Tot. 56,9
Rue des Aywisses	
	
29.	
Part.2,5	Tot. 59,7
Montegnet Flostoy	
	
32.	
Part.0,2	Tot. 61,4
Barsy - Emeville	
	
35.	
Part.0,5	Tot. 65,5
R. de Flostoy	
	
38.	
Part.1,4	Tot. 68,9
	
41.	CHAMPION
Part.0,7	Tot. 75,2
N957 Toutes directions	
	
44.	
Part.0,4	Tot. 76,1
Dinant Rochefort N 97	
	
47.	
Part.1,7	Tot. 80,3
Corbion... Custinne N 925	
	
50.	
Part.1,5	Tot. 83,3
Conjoux Coneux Custinne N982	
	
53.	




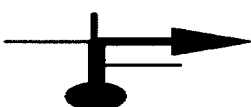

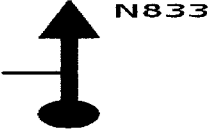
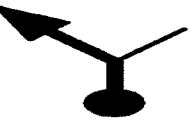


Part.0,1	Tot. 57,0
	
30.	
Part.0,8	Tot. 60,5
Flostoy	
	
33.	MONTEGNET
Part.2,9	Tot. 64,3
Hamois	
	
36.	EMEVILLE
Part.1,8	Tot. 67,3
Champion 	
	
39.	SCHALTIN
Part.0,6	Tot. 69,5
CINEY N921	
	
42.	
Part.0,3	Tot. 75,5
N 957	
	
45.	
Part.1,7	Tot. 77,8
N949 Leignon Rochefort	
	
48.	
Part.1,4	Tot. 81,7
N 925 Conneux Custinne	
	
51.	CORBION
Part.1,4	Tot. 84,7
N982 Custinne	
	
54.	CONJOUX

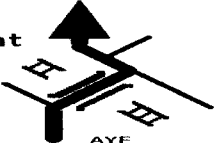
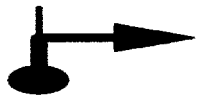

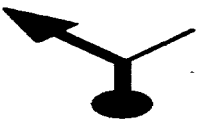


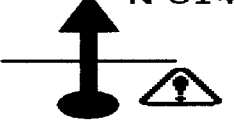


Part.0,9	Tot. 85,6
Custinne Houyet	N982
55.	
Part.0,6	Tot. 93,1
N94 sur 360 m	
58.	
Part.0,4	Tot. 96,9
Hour Wiesme	
61.	
Part.4,0	Tot. 105,3
Rochefort	
64.	
Part.4,6	Tot. 111,2
Han s/Lesse- - Rochefort	
67.	
Part.4,3	Tot. 117,1
Eprave	
70.	
Part.2,4	Tot. 121,1
N86 Centre	Rochefort
73.	
Part.0,8	Tot. 128,0
Marche Humain	
76.	
Part.0,7	Tot. 132,9
Humain	
79.	

Part.2,7	Tot. 88,3
N982	Houyet
56.	
Part.0,3	Tot. 93,4
N929	Houyet
59.	
Part.0,9	Tot. 97,8
Hour	
62.	
Part.0,2	Tot. 105,5
N911	
65.	
Part.0,2	Tot. 111,4
Han s/L	
68.	
Part.0,8	Tot. 117,9
Han s/L	Eprave
71.	
Part.0,1	Tot. 121,2
N86	Rochefort
74.	
Part.0,5	Tot. 128,5
HUMAIN (SUIVRE)	
77.	
Part.0,8	Tot. 133,7
RUE DU GERNY	
80.	

Part.4,2	Tot. 92,5
N 929 SUR 550 m	Rochefort Dinant VER
57.	
Part.3,1	Tot. 96,5
N 929 sur 340 m	
60.	
Part.3,5	Tot. 101,3
Focant	
63.	
Part.1,1	Tot. 106,6
Lavaux Ste Anne	
66.	
Part.1,4	Tot. 112,8
LESSIVE	N955
69.	
Part.0,8	Tot. 118,7
Han s/L	
72.	
Part.6,0	Tot. 127,2
N949	CENTRE
75.	
Part.3,7	Tot. 132,2
Humain	
78.	
Part.0,3	Tot. 134,0
RUE DE BORZILEUX	
81.	

Part.0,1	Tot. 134,1
82.	
Part.0,4	Tot. 138,4
85.	
Part.0,3	Tot. 139,8
88.	
Part.1,4	Tot. 141,9
91.	
Part.0,6	Tot. 146,3
94.	
Part.8,8	Tot. 156,4
97.	
Part.0,6	Tot. 160,0
100.	
Part.1,6	Tot. 164,2
103.	
Part.1,7	Tot. 167,3
106.	

Part.2,4	Tot. 136,5
83.	
Part.1,0	Tot. 139,4
86.	
Part.0,5	Tot. 140,3
89.	
Part.0,7	Tot. 142,6
92.	
Part.0,9	Tot. 147,2
95.	
Part.0,7	Tot. 157,1
98.	
Part.1,3	Tot. 161,3
101.	
Part.0,9	Tot. 165,1
104.	
Part.1,2	Tot. 168,5
107.	

Part.1,5	Tot. 138,0
84.	
Part.0,1	Tot. 139,5
87.	
Part.0,2	Tot. 140,5
90.	
Part.3,1	Tot. 145,7
93.	
Part.0,4	Tot. 147,6
96.	
Part.2,3	Tot. 159,4
99.	
Part.1,3	Tot. 162,6
102.	
Part.0,5	Tot. 165,6
105.	
Part.2,2	Tot. 170,7
108.	

Part.3,2	Tot. 173,9
N66 (Liège)	
109.	HAMOIR
Part.1,0	Tot. 181,9
Liège	
112.	
Part.0,9	Tot. 183,3
Hody	
115.	
Part.7,8	Tot. 192,0
Plainevaux N683	
118.	
Part.7,5	Tot. 203,4
Liège N 617	
121.	
Part.0,1	Tot. 206,3
124.	
Part.0,4	Tot. 212,6
P537 RUE JEAN JAURES	
127.	
Part.0,6	Tot. 214,4
ARRIVEE J.V.M.	
130.	
Part.	Tot.

Part.2,6	Tot. 176,5
La Roke Vion	
110.	COMBLAIN FAIRON
Part.0,3	Tot. 182,2
RUE HENRI FAYS	
113.	
Part.0,5	Tot. 183,8
Esneux N638 Plainevaux	
116.	
Part.1,4	Tot. 193,4
N683 PLAINEVAUX	
119.	
Part.2,2	Tot. 205,6
N617 1	
122.	
Part.5,6	Tot. 211,9
Sortie ANS	
125.	
Part.0,3	Tot. 212,9
P537 RUE DES FRANCAIS	
128.	
Part.0,1	Tot. 214,5
FIN	
131.	
Part.	Tot.

Part.4,4	Tot. 180,9
Anthisnes	
111.	VION
Part.0,2	Tot. 182,4
114.	
Part.0,4	Tot. 184,2
N 638	
117.	
Part.2,5	Tot. 195,9
N 63 ROUTE DU CONDOZ	
120.	Liège
Part.0,6	Tot. 206,2
E 25 Tunnel	
123.	(Luxelles)
Part.0,3	Tot. 212,2
126.	
Part.0,9	Tot. 213,8
Rue du Zoning	
129.	
Part.	Tot.